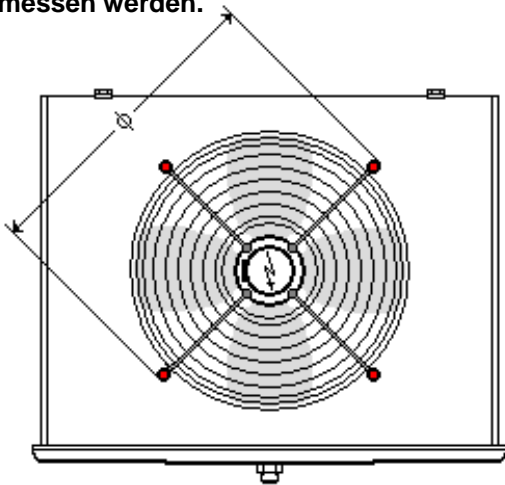


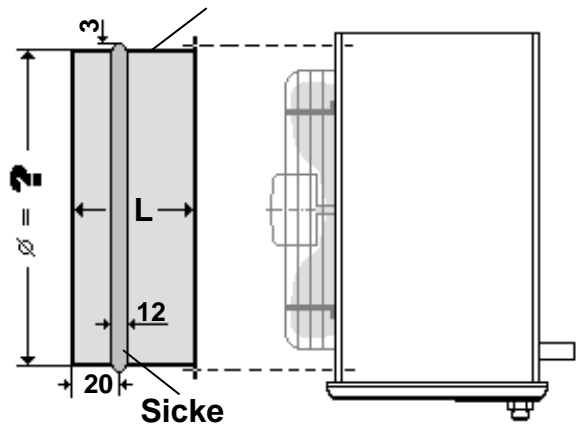
Datenblatt zur Bestimmung des Textilschlauch- Anschlussstutzens (Adapter)

Der innere Durchmesser \varnothing des Adapters muß über die Befestigungspunkte des Schutzkorbes gemessen werden.



Die Länge L des Textilschlauchadapters muss den Schutzkorb und den Ventilatormotor um ca. 10 mm überragen.

Um Eisaufbau an der Nahtstelle des Adapters zu vermeiden, muss die Nahtstelle auf 12:00 Uhr ausgerichtet werden. Ein Gefälle des Adapters zum Luftkühler ist notwendig, damit entstehendes Tauwasser immer in den Kühler fließt und auf keinen Fall in die Textilie SHUT UP.



Der Flansch des Adapters muss luftdicht am Ventilatorblech befestigt sein!

Bitte tragen Sie hier den äußeren Durchmesser des Textilschlauchadapters ein, an dem SHUT UP befestigt wird!

Maße bitte in Millimeter angeben : mm

Ihre Firma :
Ihre Anfrage vom :
Ihr Auftrag vom :
Ihre Kom. :
Stückzahl :
Kühler Fabr. und Typ :
Mit textilem Luftgleichrichter ? : ja nein
Sachbearbeiter :
Liefertermin :
Datum/ Unterschrift :

ACHTUNG! Für den Einsatz der SHUT UP Systeme ist grundsätzlich ein Luftgleichrichter erforderlich. Ist werkseitig kein Luftgleichrichter vorhanden, liefern wir SHUT UP mit textilen Luftgleichrichtern.